



Ανάπτυξη Συστήματος Τηλεπισκόπησης Υετού Μέσω Μικροκυματικών Ζεύξεων

Αλέξανδρος Σακκάς

ΠΜΣ ΣΤΙΣ ΣΥΓΧΡΟΝΕΣ ΗΛΕΚΤΡΟΝΙΚΕΣ ΤΕΧΝΟΛΟΓΙΕΣ

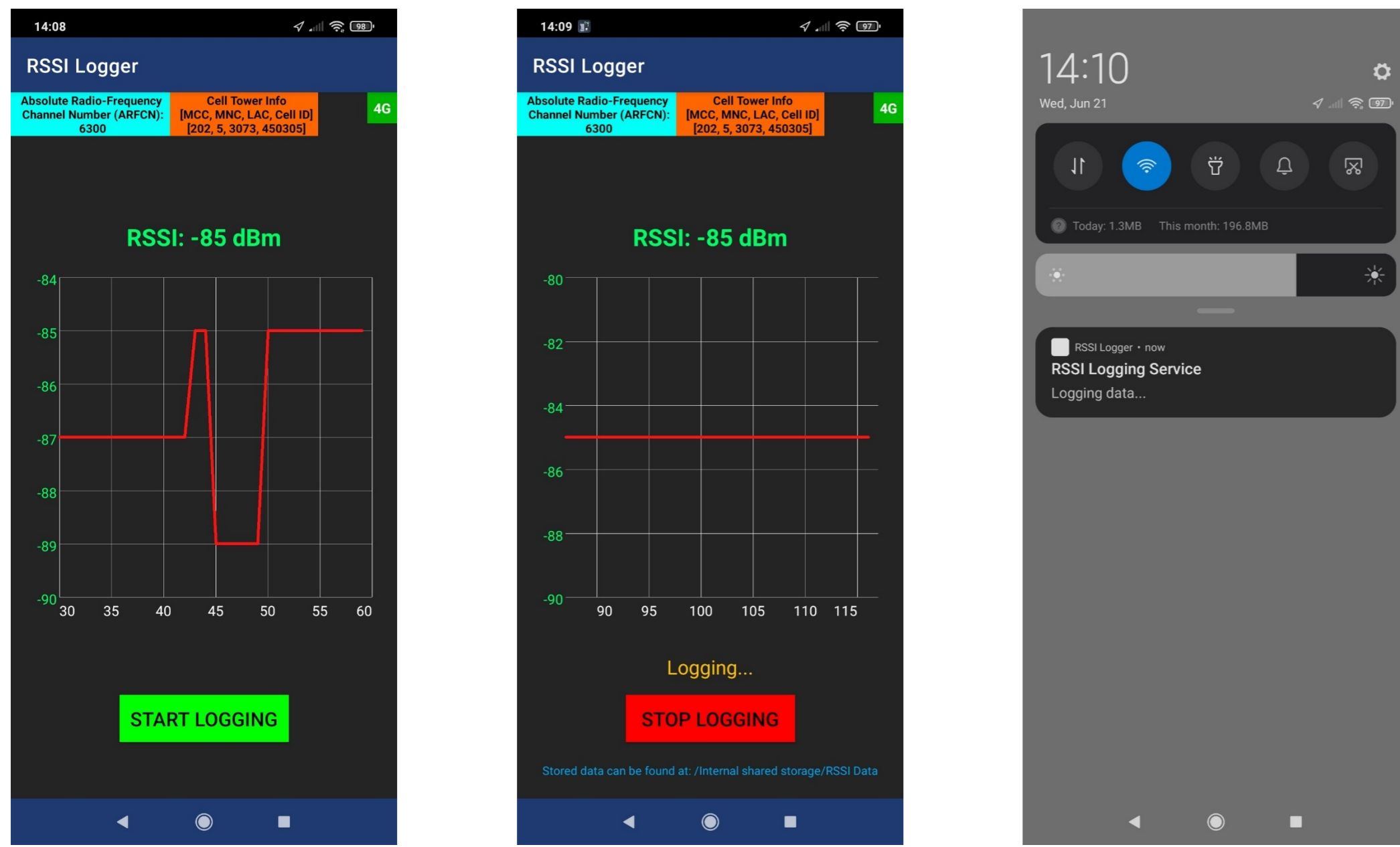


Εισαγωγή

Υπό το φως των πρόσφατων ακραίων καιρικών φαινομένων, είναι επιτακτική η ανάγκη διερεύνησης καινοτόμων μεθοδολογιών για την άμεση και ακριβή μέτρηση διαφόρων μετεωρολογικών παραμέτρων. Η υψηλή χωρική και χρονική μεταβλητότητα της βροχής συχνά ξεπερνά τη διακριτική ικανότητα των συμβατικών βροχόμετρων και των αλγορίθμων δορυφορικών εκτιμήσεων. Ως εκ τούτου, η διερεύνηση εναλλακτικών μεθόδων για την ανίχνευση αυτής της μεταβλητότητας είναι ζωτικής σημασίας. Η έρευνα σχετικά με τη συσχέτιση μεταξύ της εξασθένησης του σήματος και της βροχής θα μπορούσε να προσφέρει πολύτιμες πληροφορίες για αυτές τις εναλλακτικές προσεγγίσεις. Η παρούσα μελέτη αφορά τη διερεύνηση της συσχέτισης μεταξύ της έντασης της βροχής ή άλλων μετεωρολογικών παραμέτρων, με την ισχύ σήματος για συχνότητες κάτω των 10 GHz, όπου δεν έχουν διεξαχθεί αρκετές αντίστοιχες μελέτες. Για τον σκοπό αυτό αναπτύχθηκε μια εφαρμογή Android για την καταγραφή μετρήσεων της ισχύος λαμβανόμενου σήματος μέσω μιας συσκευής Android, καθώς και μια εξειδικευμένη πειραματική διάταξη αποτελούμενη από έναν πομπό και έναν δέκτη για μετρήσεις ισχύος σήματος μεγαλύτερης ακρίβειας.

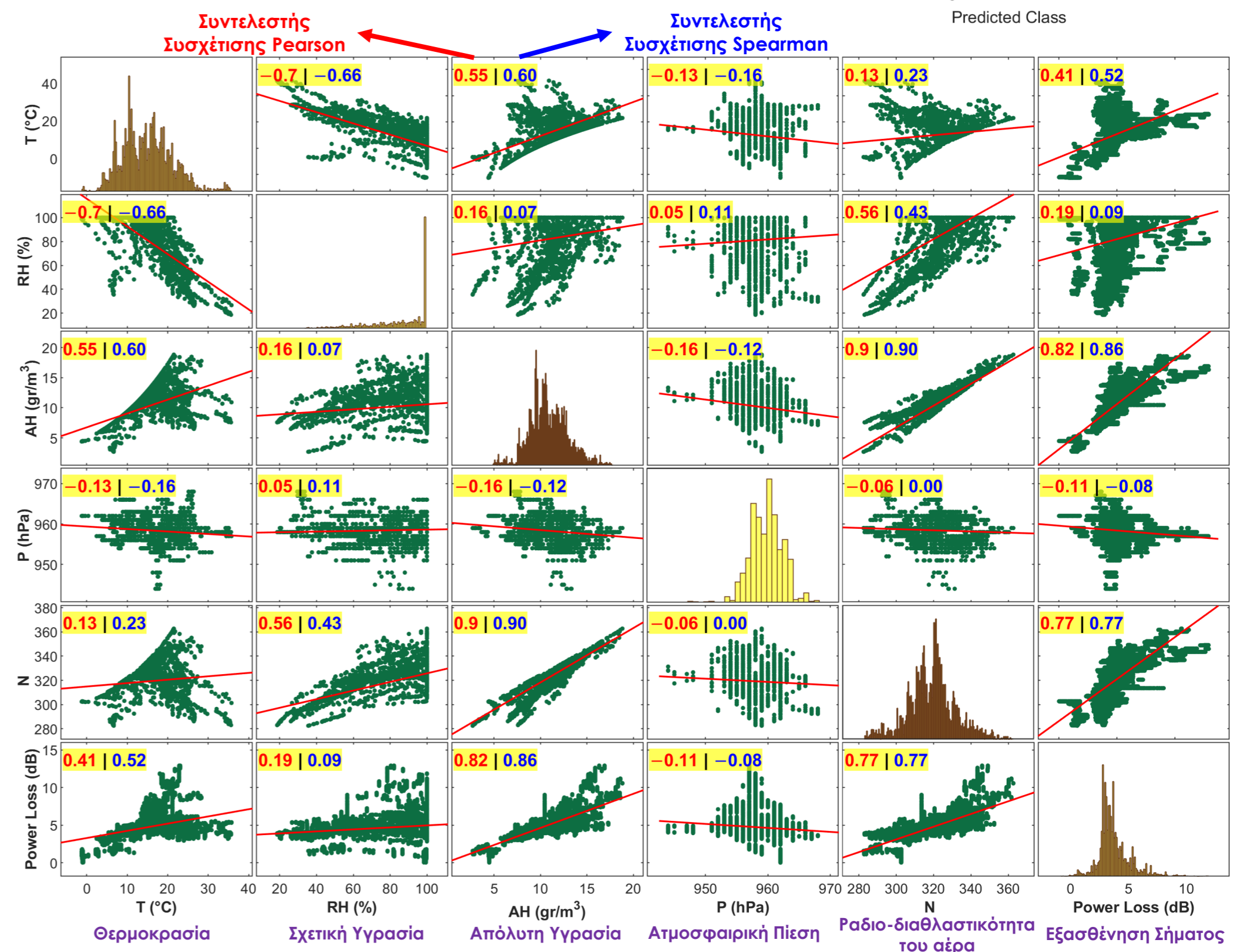
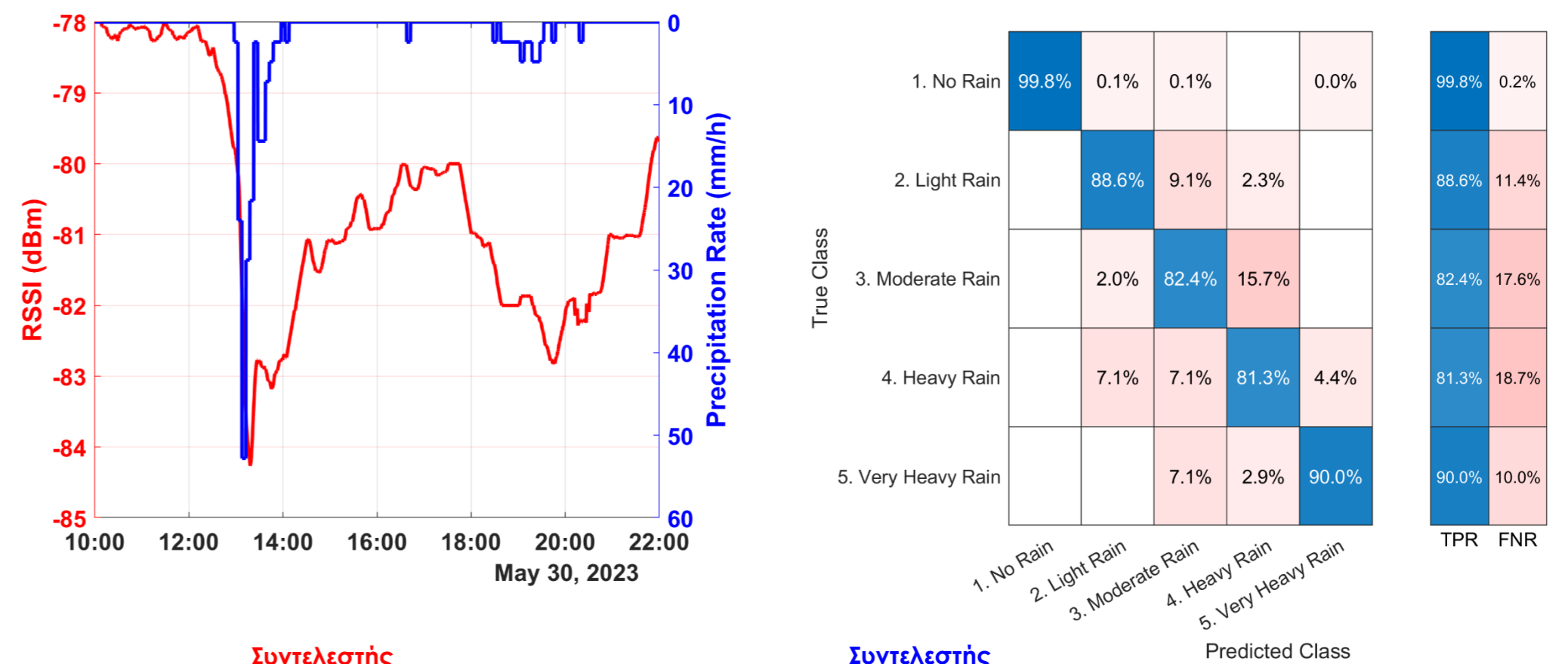
Η Εφαρμογή Android

Η εφαρμογή Android μπορεί να μετράει την ισχύ σήματος (RSSI) από μια συσκευή Android εντός του δικτύου 2G, 3G, ή 4G και να την καταγράφει σε αρχεία κειμένου στη μνήμη της κινητής συσκευής μαζί με άλλες πληροφορίες.

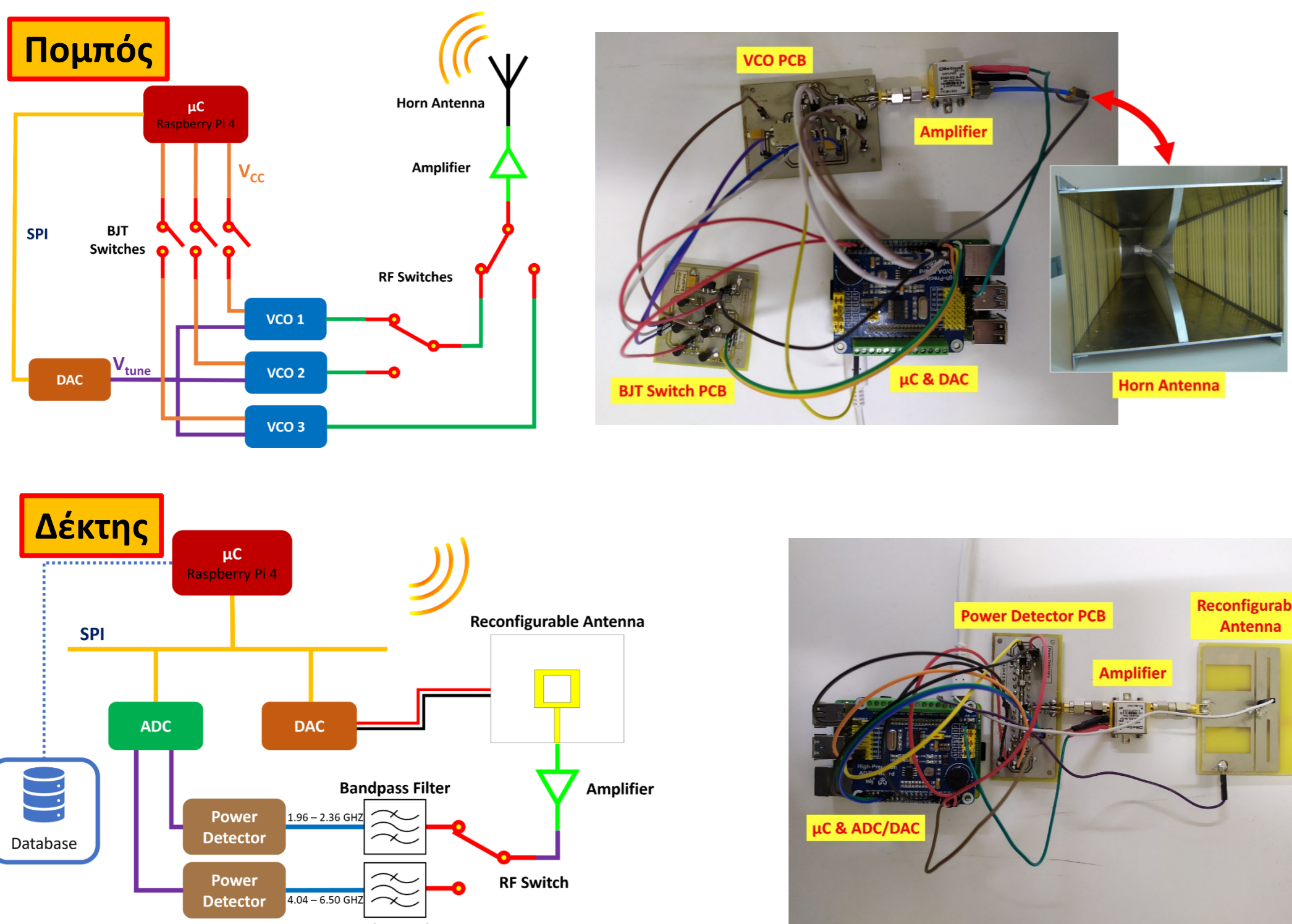


Αποτελέσματα Μετρήσεων με την Εφαρμογή Android

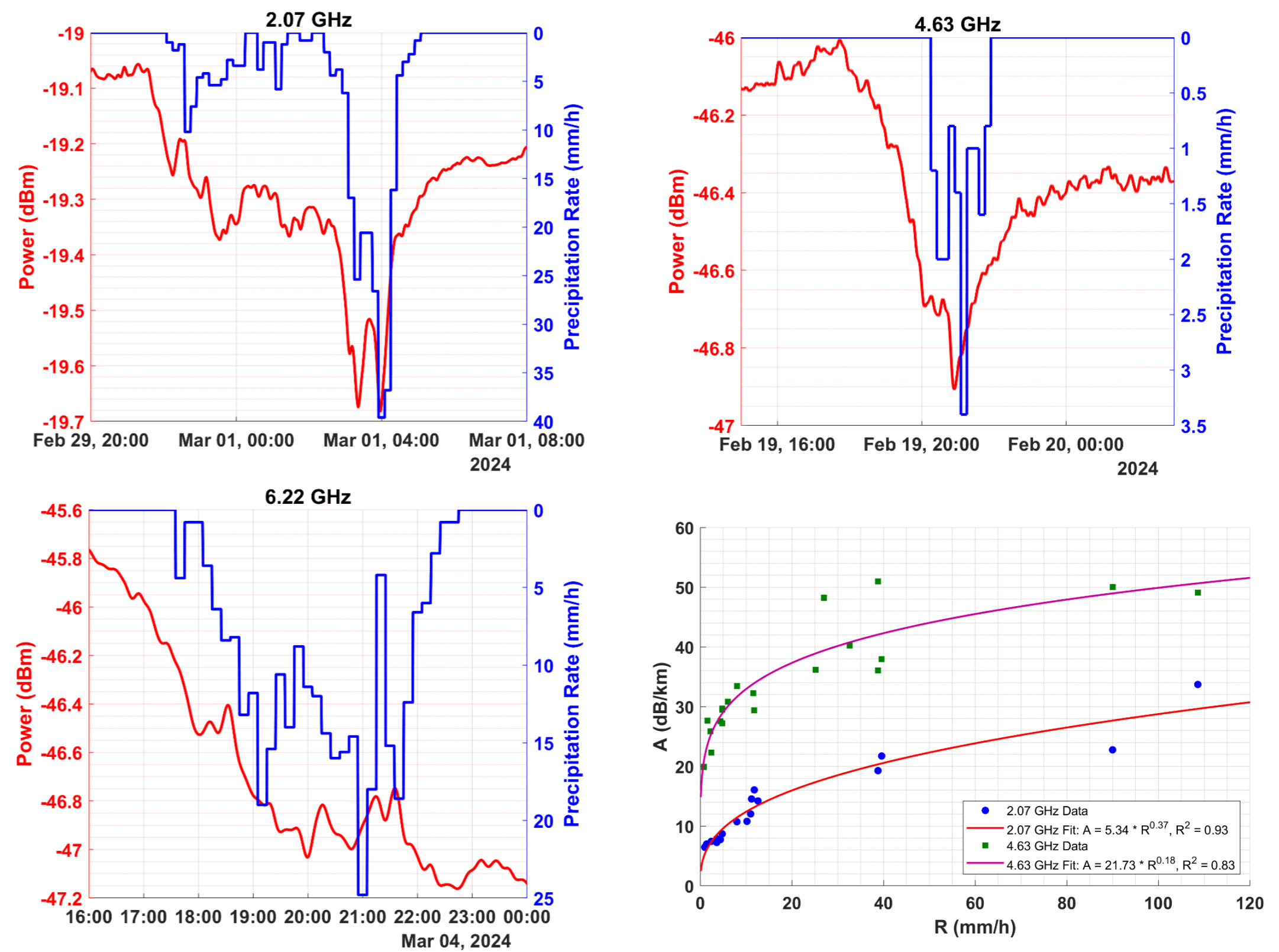
Οι μετρήσεις RSSI μέσω της εφαρμογής έγιναν για συχνότητα 2630 MHz. Ορίστηκαν 5 κλάσεις βροχής: No Rain (0 mm/h), Light Rain (0-3 mm/h), Moderate Rain (3-15 mm/h), Heavy Rain (15-30 mm/h), και Very Heavy Rain (πάνω από 30 mm/h). Δεδομένα 7 μηνών χρησιμοποιήθηκαν για την εκπαίδευση ενός μοντέλου μηχανικής μάθησης βασισμένου σε δέντρο αποφάσεων.



Η Εξειδικευμένη Πειραματική Διάταξη



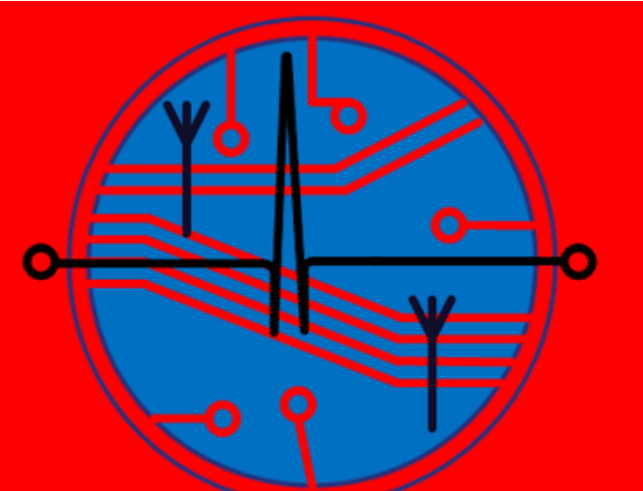
Αποτελέσματα Μετρήσεων με την Πειραματική Διάταξη



Ημερίδα του ΠΜΣ στις Σύγχρονες Ηλεκτρονικές Τεχνολογίες
Ακαδημαϊκές/Επαγγελματικές Δεξιότητες και Προοπτικές
Απασχόλησης στην ταχέως αναπτυσσόμενη τεχνολογικά
αγορά εργασίας
03 Ιουνίου 2024



High Energy Physics LABORatory



Electronics-Telecommunications & Applications Lab